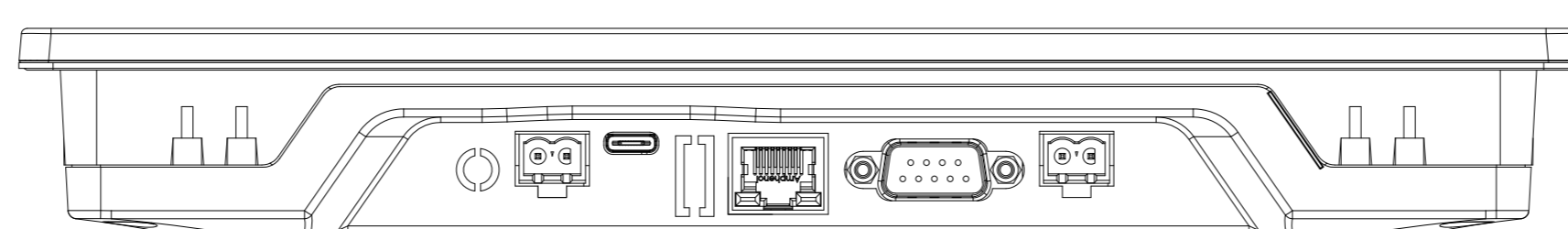
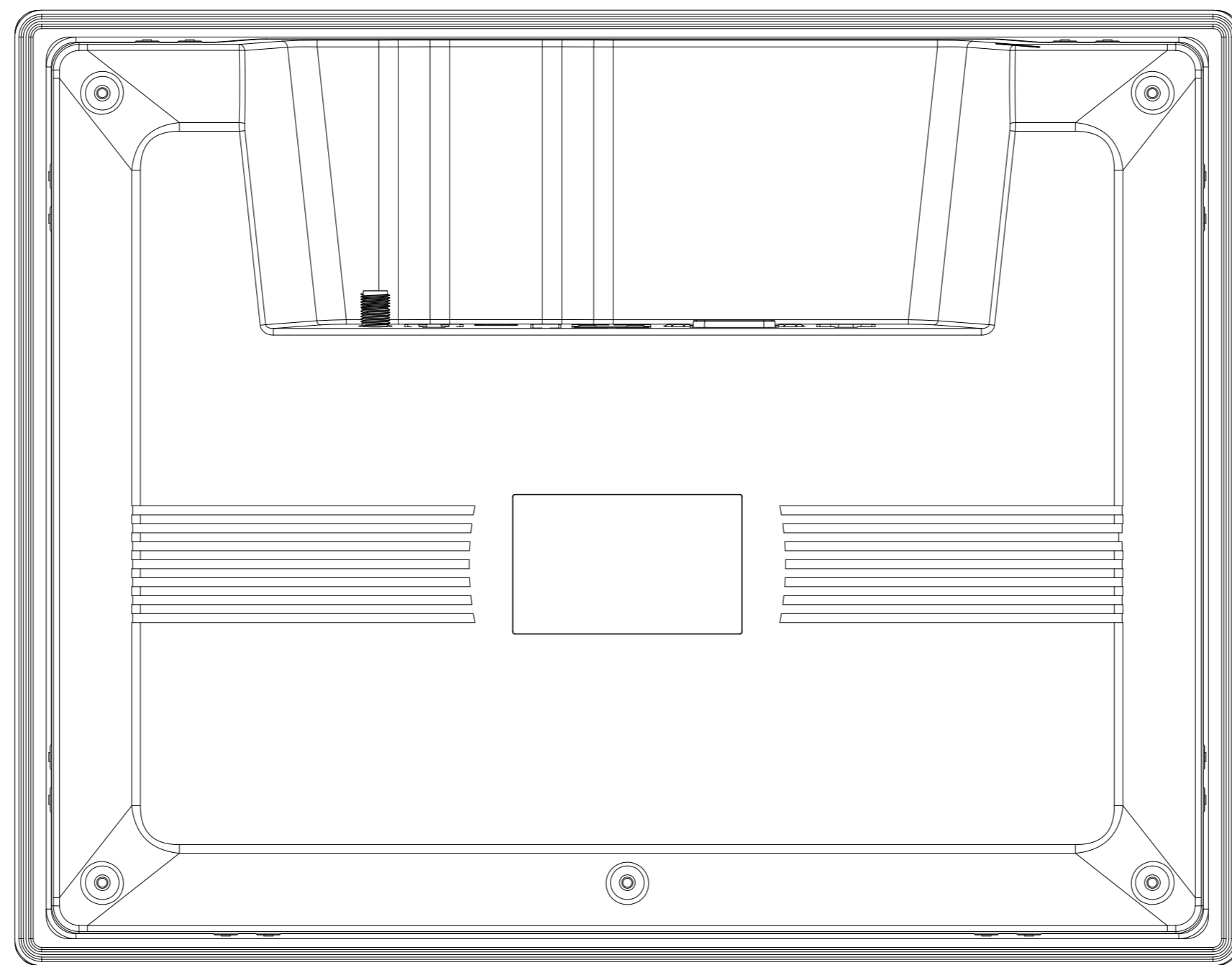
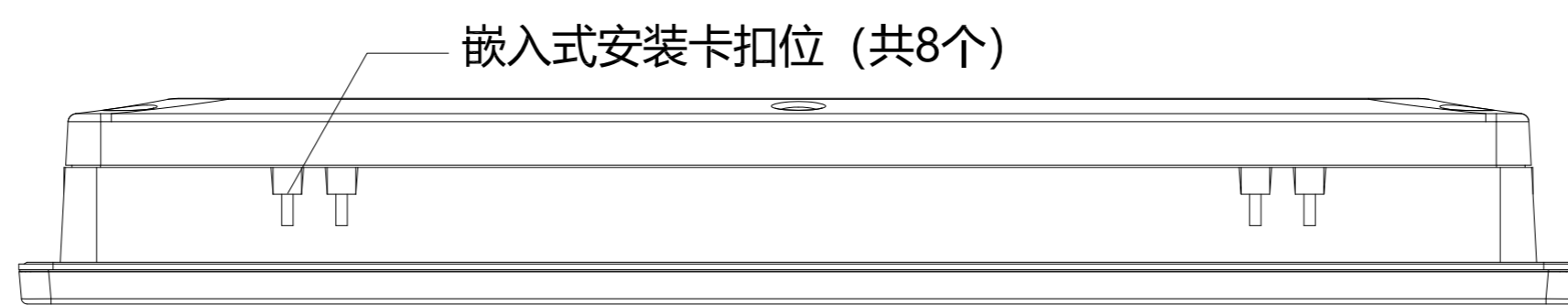
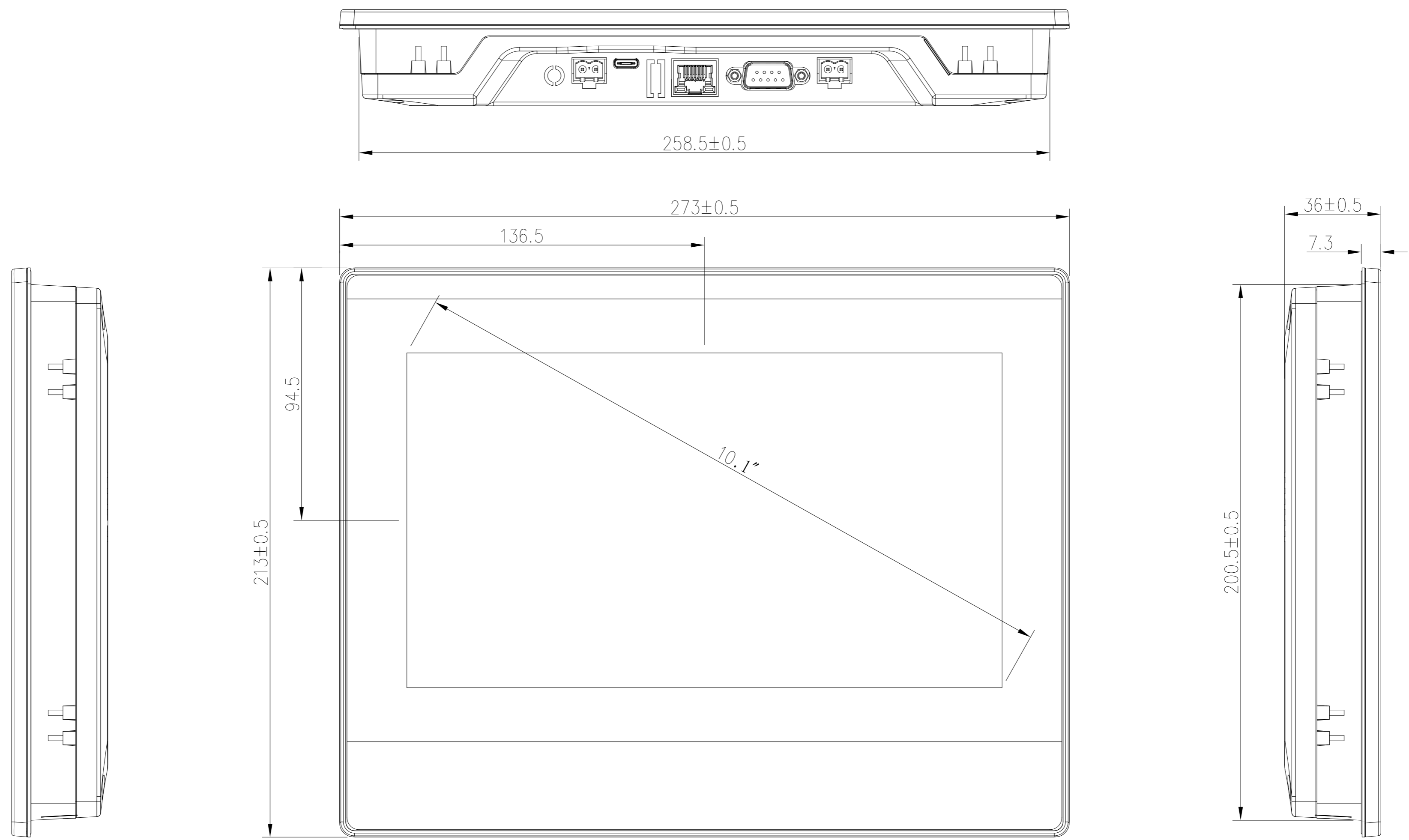


FE7100WE产品尺寸图



嵌入式安装开孔尺寸: $260 \times 202 (+1.0\text{mm}/-0.0\text{mm})$