

传动世界，直驱未来



## 伺服系统选型样本

自动化与数字化融合产品提供商

# About Us

## 企业介绍

### 繁易是一家设备自动化与数字化融合解决方案提供商

我们以精准运动控制为核心，以数字化为依托，将OT与IT有机融合，提供新一代PLC、高性能伺服、HMI数字化平台等完整自动化和数字化融合解决方案，行业覆盖半导体、锂电、3C、光伏、包装、纺织、暖通空调等行业，为他们提供更高效、更经济、更智能的产品和整体解决方案，推动行业智能化转型升级。



200+位  
销售与拓展服务人员



300+家  
授权经销商



100+位  
软硬件研发工程师



80W+个  
设备接入

企业  
发展  
历程  
Development History

深耕  
自动化

2014

发布全新一代触摸屏产品FE4000，  
及全新组态软件Flexem Studio



2012

业内率先推出电容式工业人机界面



2010

上海繁易成立，推出第一代触摸屏产品FE2000



## 业务布局



3个研发中心  
上海研发总部  
武汉研发中心  
苏州研发中心



2个生产工厂  
深圳生产基地  
苏州生产基地



销售网络遍布全国  
全球伙伴贸易合作



成立美国子品牌  
FLEXEMATIC开拓海外市场

## 企业荣誉

国家级专精特新“小巨人”企业

国家高新技术企业

上海市科技小巨人企业

上海市高新技术成果转化项目自主创新十强

## 2024



苏州生产及研发基地正式投入运营，  
生产、物流、研发多基地运营策略服务全球主流市场

## 2023



发布新一代高性能伺服传动产品，  
形成完整自动化解决方案

## 2022



公司发布新一代全集成智能化产品，  
包含FPad智能HMI、FL5智能PLC、数字化软件等产品

## 2021



公司获得国家专精特新“小巨人”荣誉称号

推出物联网化触摸屏和物联网化PLC，  
实现物联网和自动化产品的融合



## 2016

推出繁易物联网云平台，  
实现工业物联网整体解决方案



## 2015

推出繁易盒子FBox，  
助力企业跨入工业互联网时代



工业物联网

设备智能化

# 繁易产品体系

## 先进的自动化与信息化融合解决方案

设备自动化和物联网解决方案

工厂数字化解决方案

设备远程运维和管理解决方案

高性能伺服方案

管理层

工业数字化软件 FlexFusion



装备物联网平台 FlexCloud



监控层

工业数字化软件 FlexSCADA



4G、5G、以太网、WiFi、NBIoT



接入层



5G网关



4G网关



轻量型网关



FLink物联网模块



FLink2物联网模块



FlexCOM边缘计算软件

显示层



FPad系列HMI



7000系列HMI



6000系列HMI



9000系列HMI



F1系列HMI



F0系列HMI

控制层



FC5系列PLC



FC5M系列PLC



FL6系列PLC



FL8系列PLC



远程IO

驱动层



通用伺服驱动器



直线伺服驱动器



电机



# CONTENTS

## 目录

### 01

#### 繁易伺服产品介绍

优异的伺服性能 .....	05
灵便的联机运用 .....	06
捷便的蓝牙通信 .....	07
安全的保障措施 .....	08
伺服产品选型 .....	09

### 02

#### 旋转伺服驱动器产品

命名规则 .....	11
旋转伺服电气规则 .....	12
R1系列旋转伺服型号 .....	13
R3系列旋转伺服型号 .....	14

#### 旋转电机产品

命名规则 .....	16
伺服电机参数 .....	17
驱动器&电机匹配表 .....	18
电机&线缆匹配表 .....	19
伺服线缆选配件 .....	21

#### 直驱伺服驱动器产品

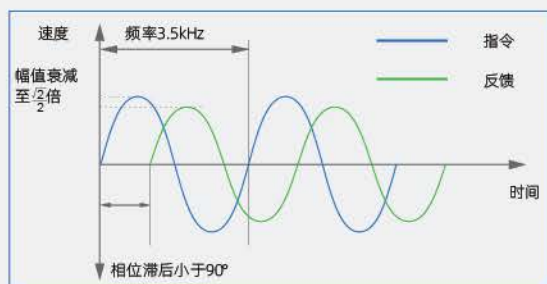
命名规则 .....	23
电气连接 .....	23
产品规格 .....	24
E1系列直驱伺服参数 .....	25
E3系列直驱伺服参数 .....	26
直驱伺服驱动器配件表 .....	27

#### 驱动器尺寸图

SIZE-A~SIZE-E .....	27
---------------------	----

# 性能优异

## 高响应



3.5 kHz的速度环带宽，提升机构的动态响应及电机速度的平稳性，高带宽的速度环使得伺服驱动器能够更快地响应指令，有效缩短位置到达的整定时间。

## 高精度

支持编码器位数

17位

23位

最高脉冲输入频率

4MHz

8MHz

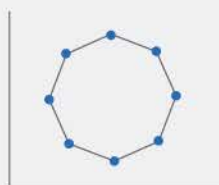
23位多圈绝对值光学编码器，显著提升设备重复定位精度和绝对定位精度。

±10角秒

绝对定位精度

## 高速度

125μs  
周期



SYNC · 1ms



SYNC · 125μs

采用了高性能主控芯片，提升了通讯交互能力，较短的同步周期可以提供更快的响应速度和更准确的运动控制。

## 先进算法



模型跟踪



摩擦补偿



振动抑制



自适应滤波器

采用先进底层算法，拥有自适应滤波、模型跟踪、振动抑制、摩擦补偿等多种高级功能，更好的适应多行业应用场景。

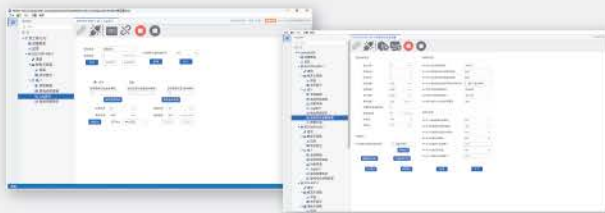
# 易联易用

## 高效分析



拥有高级示波器，支持近70项数据分析功能，支持触发和连续模式；最小通讯周期62.5 $\mu$ s，清晰了解伺服运行状态；还可进行波形缩放、框选放大、回放等操作，允许保存和打开波形文件方便分享和分析。

## 界面友好



全新设计的调试软件，基于Web的渲染方式，支持多个功能图形界面化操作，交互更友好，上手更容易，展示更丰富。

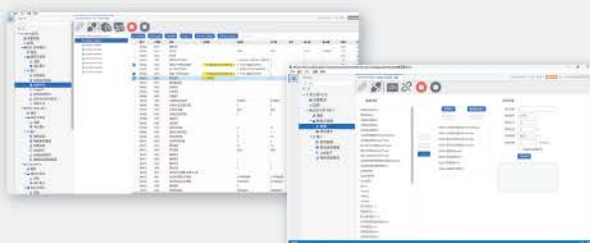
## 多机并联

EtherCAT



支持不同机型，多机并联使用等特点，大大增加了调试的易用性和降低了调试难度。

## 调试向导



向导指引，图形化参数配置，可让使用直线电机，DD马达的用户快速完成伺服参数设定，进一步降低伺服使用门槛。

# 数字智能

## 无线连接



## 智能诊断



## 移动下发



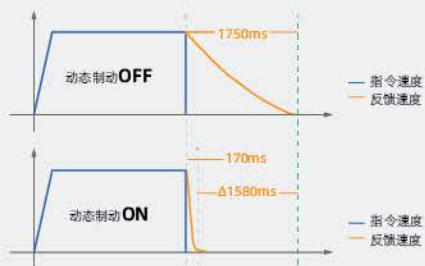
## 云端升级





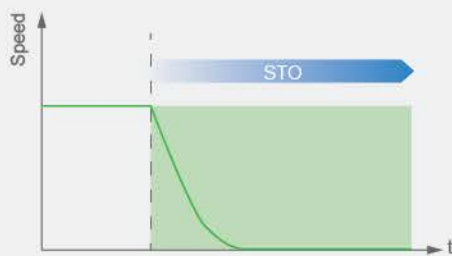
# 安全可靠

## 动态制动



当伺服发生故障、急停或停机、电机抱闸失效时，可采取动态制动的方式来消除安全隐患。

## STO安全扭矩关断



通过切断电机的供电电源，以确保电机完全停止，并防止任何扭矩输出。提供额外的安全保护，以防止电机无意识地重新启动或产生意外的运动。

## 认证齐全



符合欧盟标准CE认证，RoHS认证，UL认证等，满足安全和质量要求。

## 防护等级



旋转电机符合IP65防护等级，适合严酷的使用环境，任何角度低压喷射无影响，安全防尘结构，防止粉尘进入。



# 繁易伺服产品系列



R---旋转伺服-蓝色

E---直驱伺服-绿色

U---全功能伺服-金色

## FV5-R1系列

旋转基础版  
串行通讯  
17Bit  
12位模拟量

## FV5-R3系列

旋转高阶版  
串行通讯  
17Bit&23Bit  
ABZ编码器  
12位模拟量

## FV5-E1系列

直驱基础版  
霍尔传感器  
ABZ编码器  
12位模拟量

## FV5-E3系列

直驱高阶版  
Biss-C编码器  
ABZ编码器  
12位模拟量

## FV5-U3系列

全功能版-旋转&直驱  
串行通讯  
17Bit&23Bit  
Biss-C编码器、ABZ编码器  
高速DI(探针) &高速DO(飞拍)  
支持STO功能  
高精度16位模拟量  
UL认证

功能参数	FV5-R1系列		FV5-R3系列		FV5-E1系列		FV5-E3系列		FV5-U3系列*	
	P型机	N型机	P型机	N型机	P型机	N型机	P型机	N型机	P型机	N型机
适配电机和定位	旋转电机-基础版		旋转电机-高阶版		直驱电机-基础版		直驱电机-高阶版		旋转&直驱电机-全功能版	
STO	×	×	×	×	×	×	×	×	×	√
17位总线磁编	√	√	√	√	×	×	×	×	√	√
23位总线光编	×	×	√	√	×	×	×	×	√	√
霍尔输入	×	×	×	×	√	√	×	×	×	×
BISS-C编码器	×	×	×	×	×	×	√	√	√	√
ABZ编码器	×	×	√	√	√	√	√	√	√	√
普通DI	8	5	8	5	8	5	8	5	6	3
普通DO	5	4	5	4	5	4	5	4	5	2
高速DI(探针)	×	×	×	×	×	×	×	×	2	2
高速DO(飞拍)	×	×	×	×	×	×	×	×	×	2
12位模拟量	1	×	1	×	1	×	1	×	1	×
16位模拟量	×	×	×	×	×	×	×	×	1	1
低速脉冲输入	√	×	√	×	√	×	√	×	√	×
高速脉冲输入	√	×	√	×	√	×	√	×	√	×
Ethercat通讯	×	√	×	√	×	√	×	√	×	√
RS485通讯	√	×	√	×	√	×	√	×	√	×
USB通讯(调试)	√	√	√	√	√	√	√	√	√	√
动态制动	√	√	√	√	√	√	√	√	√	√
编码器分频差分输出	√	√	√	√	√	√	√	√	√	√
编码器Z相脉冲OC输出	√	√	√	√	√	√	√	√	√	√
内置制动电阻	≥1.0KW内置	≥1.0KW内置	≥750W内置	≥750W内置	≥1.0KW内置	≥1.0KW内置	≥750W内置	≥750W内置	≥750W内置	≥750W内置
电机温度保护	×	×	√	√	√	√	√	√	√	√
内置24V电源	√	√	√	√	√	√	√	√	√	√
RoHS认证	√	√	√	√	√	√	√	√	√	√
CE认证	√	√	√	√	√	√	√	√	√	√
UL认证	×	×	×	×	×	×	×	×	√	√

备注：FV5-U3系列伺服即将发布

# 旋转伺服驱动器

## 命名规则

FV5-R1-PA2R8-A00

① ② ③ ④ ⑤ ⑥

### 产品类别

代号	描述
FV5	高性能伺服
FV3	标准型伺服
FV1	经济型伺服

### 匹配电机

代号	描述
R1	旋转型电机-17位
R3	旋转型电机23/17位+ABZ反馈

### 控制方式

代号	描述
P	脉冲型
N	EtherCAT总线

### 软件配置

代号	描述
缺省	标准软件
01	01#非标软件
02	02#非标软件
.....	.....

### 硬件配置

代号	描述
缺省	标准硬件
B	硬件非标

### 电压等级/额定输出电流

代号	输入电源	描述	额定功率
A1R1	单相220V	1.1A	100W
A1R6		1.6A	200W
A2R8		2.8A	400W
A5R5		5.5A	750W
A6R0		6.0A	1000W
C7R6		三相220V	7.6A
C012	12A		1500W
T3R5	三相380V	3.5A	1000W
T5R4		5.4A	1500W
T8R4		8.4A	2000W
T012		12A	3000W
T017		17A	5000W
T021		21A	6000W
T026		26A	7500W



## 旋转伺服电气规格

驱动器型号FV5-R*-□□□□-***	ATR1	ATR6	A2R8	A5R5	A6R0	C7R6	C012
连续输出电流(Arms)	1.1	1.6	2.8	5.5	6.0	7.6	12.0
最大输出电流(Arms)	3.9	5.9	10.1	16.9	18.0	23.0	32.0
输入电源电压规格	单相AC200V-240V, -10%~10%, 50/60Hz					三相AC200V-240V -10%~10%, 50/60Hz	
额定功率(W)	100	200	400	750	1000	1000	1500
制动处理功能	制动电阻外接					制动电阻内置	
内置制动电阻阻值( $\Omega$ )	—	—	—	50	50	25	25
内置制动电阻容量(W)	—	—	—	50	50	80	80
外置制动电阻最小阻值( $\Omega$ )	40	40	40	40	40	20	15
安装尺寸	SIZE-A	SIZE-A	SIZE-A	SIZE-B	SIZE-B	SIZE-C	SIZE-D

驱动器型号FV5-R*-□□□□-***	T3R5	T5R4	T8R4	T012	T017	T021	T026
连续输出电流(Arms)	3.5	5.4	8.4	12	17.0	21.0	26.0
最大输出电流(Arms)	11.0	14.0	20.0	30.0	42.5	52.5	65.0
输入电源电压规格	三相AC380V-440V, -10%~10%,50/60Hz						
额定功率(W)	1000	1500	2000	3000	5000	6000	7500
制动处理功能	制动电阻内置						
内置制动电阻阻值( $\Omega$ )	100	100	50	50	35	35	35
内置制动电阻容量(W)	80	80	80	80	100	100	100
外置制动电阻最小阻值( $\Omega$ )	80	60	45	40	35	25	25
安装尺寸	SIZE-C	SIZE-C	SIZE-D	SIZE-D	SIZE-E	SIZE-E	SIZE-E

## R1系列旋转伺服型号

型号	备注
FV5-R1-PA1R1	100W-通用脉冲伺服驱动器
FV5-R1-PA1R6	200W-通用脉冲伺服驱动器
FV5-R1-PA2R8	400W-通用脉冲伺服驱动器
FV5-R1-PA5R5	750W-通用脉冲伺服驱动器
FV5-R1-PA6R0	1000W-通用脉冲伺服驱动器
FV5-R1-PC7R6	1000W-通用脉冲伺服驱动器
FV5-R1-PC012	1500W-通用脉冲伺服驱动器
FV5-R1-PT3R5	1000W-通用脉冲伺服驱动器
FV5-R1-PT5R4	1500W-通用脉冲伺服驱动器
FV5-R1-PT8R4	2000W-通用脉冲伺服驱动器
FV5-R1-PT012	3000W-通用脉冲伺服驱动器
FV5-R1-PT017	5000W-通用脉冲伺服驱动器
FV5-R1-PT021	6000W-通用脉冲伺服驱动器
FV5-R1-PT026	7500W-通用脉冲伺服驱动器
FV5-R1-NA1R1	100W-通用ECAT总线伺服驱动器
FV5-R1-NA1R6	200W-通用ECAT总线伺服驱动器
FV5-R1-NA2R8	400W-通用ECAT总线伺服驱动器
FV5-R1-NA5R5	750W-通用ECAT总线伺服驱动器
FV5-R1-NA6R0	1000W-通用ECAT总线伺服驱动器
FV5-R1-NC7R6	1000W-通用ECAT总线伺服驱动器
FV5-R1-NC012	1500W-通用ECAT总线伺服驱动器
FV5-R1-NT3R5	1000W-通用ECAT总线伺服驱动器
FV5-R1-NT5R4	1500W-通用ECAT总线伺服驱动器
FV5-R1-NT8R4	2000W-通用ECAT总线伺服驱动器
FV5-R1-NT012	3000W-通用ECAT总线伺服驱动器
FV5-R1-NT017	5000W-通用ECAT总线伺服驱动器
FV5-R1-NT021	6000W-通用ECAT总线伺服驱动器
FV5-R1-NT026	7500W-通用ECAT总线伺服驱动器

备注:

FV5-R1-\*\*\*\* 支持17位磁性编码器电机

## R3系列旋转伺服型号

型号	备注
FV5-R3-PA1R1	100W-高性能脉冲伺服驱动器
FV5-R3-PA1R6	200W-高性能脉冲伺服驱动器
FV5-R3-PA2R8	400W-高性能脉冲伺服驱动器
FV5-R3-PA5R5	750W-高性能脉冲伺服驱动器
FV5-R3-PA6R0	1000W-高性能脉冲伺服驱动器
FV5-R3-PC7R6	1000W-高性能脉冲伺服驱动器
FV5-R3-PC012	1500W-高性能脉冲伺服驱动器
FV5-R3-PT3R5	1000W-高性能脉冲伺服驱动器
FV5-R3-PT5R4	1500W-高性能脉冲伺服驱动器
FV5-R3-PT8R4	2000W-高性能脉冲伺服驱动器
FV5-R3-PT012	3000W-高性能脉冲伺服驱动器
FV5-R3-PT017	5000W-高性能脉冲伺服驱动器
FV5-R3-PT021	6000W-高性能脉冲伺服驱动器
FV5-R3-PT026	7500W-高性能脉冲伺服驱动器
FV5-R3-NA1R1	100W-高性能ECAT总线伺服驱动器
FV5-R3-NA1R6	200W-高性能ECAT总线伺服驱动器
FV5-R3-NA2R8	400W-高性能ECAT总线伺服驱动器
FV5-R3-NA5R5	750W-高性能ECAT总线伺服驱动器
FV5-R3-NA6R0	1000W-高性能ECAT总线伺服驱动器
FV5-R3-NC7R6	1000W-高性能ECAT总线伺服驱动器
FV5-R3-NC012	1500W-高性能ECAT总线伺服驱动器
FV5-R3-NT3R5	1000W-高性能ECAT总线伺服驱动器
FV5-R3-NT5R4	1500W-高性能ECAT总线伺服驱动器
FV5-R3-NT8R4	2000W-高性能ECAT总线伺服驱动器
FV5-R3-NT012	3000W-高性能ECAT总线伺服驱动器
FV5-R3-NT017	5000W-高性能ECAT总线伺服驱动器
FV5-R3-NT021	6000W-高性能ECAT总线伺服驱动器
FV5-R3-NT026	7500W-高性能ECAT总线伺服驱动器

备注:

FV5-R3-\*\*\*\*\* 支持23位光学/17位磁性编码器电机  
支持ABZ反馈

### 高性能-高速/高过载

最高转速6000rpm

电机最大转矩为额定转矩3.5倍

### 高精度-17位/23位编码器

配置17位单圈/多圈绝对值磁性编码器  
在油污环境中，也可长期工作

配置23位多圈绝对值光学编码器



### 高防护-IP65等级

适合严酷的使用环境，EAM-W系列防水电机，最高IP65  
保护结构

防水保护等级：  
任何角度低压喷射无影响

接触、固体异物进入保护等级  
安全防尘结构，完全防止粉尘进入



# 旋转电机

## 命名规则

EAM-WH-04 30 A-U 30-XX

① ② ③ ④ ⑤ ⑥ ⑦ ⑧ ⑨ ⑩

### 产品类别

代号	描述
EAM	旋转电机

### 系列

代号	描述
W	W系列

### 惯量

代号	描述
F	小惯量
G	中惯量
H	高惯量

### 额定功率 (W)

代号	描述
A5	50
01	100
02	200
04	400
06	600
08	750
09	850
10	1000
13	1300
15	1500
18	1800
20	2000
25	2500
29	2900
30	3000
44	4400
55	5500
75	7500

### 额定转速 (rpm)

代号	描述
15	1500
20	2000
25	2500
30	3000

### 硬件配置

代号	描述
缺省	标准
XX	非标

### 油封、抱闸

代号	描述
0	油封+无抱闸
1	无油封+无抱闸
2	油封+抱闸
4	无油封+抱闸

### 轴配置

代号	描述
1	光轴
2	实心、带键
3	实心、带键、带螺纹孔
4	实心、带螺纹孔

### 编码器类型

代号	描述
2	17位多圈绝对值编码器
3	17位单圈绝对值编码器
U	23位多圈绝对值编码器

### 电压等级

代号	描述
A	AC220V
T	AC380V

## 繁易伺服电机参数

型号	法兰尺寸	额定功率 (W)	额定转矩 (Nm)	最大转矩 (Nm)	额定电流 (Arms)	额定转速 (rpm)	最高转速 (rpm)	转动惯量 $\text{kg}\cdot\text{m}^2\times 10^{-4}$	电压 (V)
EAM-WH-A530A-□3▲	40	50	0.16	0.48	0.6	3000	6000	0.035 (0.038)	220
EAM-WH-0130A-□3▲	40	100	0.32	0.96	1	3000	6000	0.053 (0.056)	220
EAM-WH-0230A-□3▲	60	200	0.64	1.92	1.4	3000	6000	0.29 (0.32)	220
EAM-WH-0430A-□3▲	60	400	1.27	3.81	2.8	3000	6000	0.53 (0.56)	220
EAM-WH-0830A-□3▲	80	750	2.4	7.2	3.8	3000	6000	1.62 (1.72)	220
EAM-WH-1030A-□3▲	80	1000	3.2	9.6	5.5	3000	6000	2.1 (2.2)	220
EAM-WG-1230A-□3▲	110	1200	4	12	5	3000	3500	7.3 (7.4)	220
EAM-WH-1530A-□3▲	110	1500	5	15	6	3000	3500	9.2 (9.3)	220
EAM-WH-1830A-□3▲	110	1800	6	18	7.7	3000	3500	10.8 (10.9)	220
EAM-WG-0915A-□3▲	130	850	5.39	16.17	6.9	1500	3000	10.9 (12.13)	220
EAM-WG-1315A-□3▲	130	1300	8.34	25.02	10.7	1500	3000	16.9 (18.13)	220
EAM-WG-1515A-□3▲	130	1500	10	25	6	1500	2000	18.8 (20.28)	220
EAM-WG-1815A-□3▲	130	1800	11.5	28.7	13.8	1500	3000	21.4 (22.63)	220
EAM-WG-0915T-□3▲	130	850	5.39	16.17	4	1500	3000	10.9 (12.13)	380
EAM-WG-1315T-□3▲	130	1300	8.34	25.02	6	1500	3000	16.9 (18.13)	380
EAM-WG-1515T-□3▲	130	1500	10	25	4	1500	2000	18.8 (20.28)	380
EAM-WG-1815T-□3▲	130	1800	11.5	34.5	8.5	1500	3000	21.4 (22.63)	380
EAM-WG-3030T-□3▲	130	3000	10	23	8	3000	3500	25.5 (27)	380
EAM-WG-2915T-□3▲	180	2900	18.6	55.8	11.9	1500	3000	62.5 (69.5)	380
EAM-WG-4415T-□3▲	180	4400	28.4	85.2	16.5	1500	3000	88.5 (94.5)	380
EAM-WG-5515T-□3▲	180	5500	35	105	20.8	1500	3000	114.4 (120.4)	380
EAM-WG-7515T-□3▲	180	7500	48	120	26	1500	3000	136.6 (142.6)	380

备注: 当□是U: 支持23位光编码器, 需配合FV5-R3驱动器  
 当□是3: 支持17位磁性编码器, 需配合FV5-R1驱动器  
 当▲是0: 电机不带抱闸  
 当▲是2: 电机带抱闸  
 转动惯量括号内为带抱闸电机数据

# 产品选型表

## 驱动器和电机匹配表

法兰尺寸	功率 (W)	电机	驱动器
40	50	EAM-WH-A530A-□3▲	FV5-R*-*A1R1
	100	EAM-WH-0130A-□3▲	FV5-R*-*A1R1
60	200	EAM-WH-0230A-□3▲	FV5-R*-*A1R6
	400	EAM-WH-0430A-□3▲	FV5-R*-*A2R8
80	750	EAM-WH-0830A-□3▲	FV5-R*-*A5R5
	1000	EAM-WH-1030A-□3▲	FV5-R*-*A6R0
110	1200	EAM-WG-1230A-□3▲	FV5-R*-*C7R6
	1500	EAM-WH-1530A-□3▲	FV5-R*-*C012
	1800	EAM-WH-1830A-□3▲	FV5-R*-*C012
130	850	EAM-WG-0915A-□3▲	FV5-R*-*C7R6
	1300	EAM-WG-1315A-□3▲	FV5-R*-*C012
	1500	EAM-WG-1515A-□3▲	FV5-R*-*C7R6
	1800	EAM-WG-1815A-□3▲	FV5-R*-*C012
	850	EAM-WG-0915T-□3▲	FV5-R*-*T5R4
	1300	EAM-WG-1315T-□3▲	FV5-R*-*T5R4
	1500	EAM-WG-1515T-□3▲	FV5-R*-*T5R4
	1800	EAM-WG-1815T-□3▲	FV5-R*-*T8R4
180	3000	EAM-WG-3030T-□3▲	FV5-R*-*T012
	2900	EAM-WG-2915T-□3▲	FV5-R*-*T012
	4400	EAM-WG-4415T-□3▲	FV5-R*-*T017
	5500	EAM-WG-5515T-□3▲	FV5-R*-*T021
	7500	EAM-WG-7515T-□3▲	FV5-R*-*T026

# 产品选型表

## 配套线缆和其他配件表

法兰尺寸	电机	名称	电机类型	长度 (L)	线缆型号	示意图	
40 60 80	EAM-WH-A530A-□3▲ EAM-WH-0130A-□3▲ EAM-WH-0230A-□3▲ EAM-WH-0430A-□3▲ EAM-WH-0830A-□3▲ EAM-WH-1030A-□3▲	动力线缆	带抱闸电机	3m	FVL-MBA00-03-E(-T)		
				5m	FVL-MBA00-05-E(-T)		
				10m	FVL-MBA00-10-E(-T)		
			不带抱闸电机	3m	FVL-MMA00-03-E(-T)		
				5m	FVL-MMA00-05-E(-T)		
				10m	FVL-MMA00-10-E(-T)		
	编码器线缆	单圈绝对值编码器	3m	FVL-PI720-03-E(-T) 接CN3			
			5m	FVL-PI720-05-E(-T) 接CN3			
			10m	FVL-PI720-10-E(-T) 接CN3			
		多圈绝对值编码器 (含电池)	3m	FVL-PA720-03-E(-T) 接CN3			
			5m	FVL-PA720-05-E(-T) 接CN3			
			10m	FVL-PA720-10-E(-T) 接CN3			
110 130	EAM-WG-1230A-□3▲ EAM-WH-1530A-□3▲ EAM-WH-1830A-□3▲ EAM-WG-3030A-□3▲	动力线缆	带抱闸电机	3m	FVL-MMC01-03-E(-T) 动力线缆 FVL-MSA02-03-E(-T) 抱闸线缆		
				5m	FVL-MMC01-05-E(-T) 动力线缆 FVL-MSA02-05-E(-T) 抱闸线缆		
				10m	FVL-MMC01-10-E(-T) 动力线缆 FVL-MSA02-10-E(-T) 抱闸线缆		
			不带抱闸电机	3m	FVL-MMC01-03-E(-T)		
				5m	FVL-MMC01-05-E(-T)		
				10m	FVL-MMC01-10-E(-T)		
	EAM-WG-0915A-□3▲ EAM-WG-1315A-□3▲ EAM-WG-1515A-□3▲ EAM-WG-1815A-□3▲ EAM-WG-0915T-□3▲ EAM-WG-1315T-□3▲ EAM-WG-1515T-□3▲ EAM-WG-1815T-□3▲	动力线缆	带抱闸电机	3m	FVL-MBC01-03-E(-T) 带抱闸动力线缆		
				5m	FVL-MBC01-05-E(-T) 带抱闸动力线缆		
				10m	FVL-MBC01-10-E(-T) 带抱闸动力线缆		
				不带抱闸电机	3m		FVL-MMC01-03-E(-T)
			5m		FVL-MMC01-05-E(-T)		
			10m		FVL-MMC01-10-E(-T)		



法兰尺寸	电机	名称	电机类型	长度 (L)	线缆型号	示意图			
110 130	EAM-WG-1230A-□3▲	编码器线缆	单圈绝对值编码器	3m	FVL-PI721-03-E(-T) 接CN3				
	5m			FVL-PI721-05-E(-T) 接CN3					
	10m			FVL-PI721-10-E(-T) 接CN3					
	3m			FVL-PA721-03-E(-T) 接CN3					
	5m			FVL-PA721-05-E(-T) 接CN3					
	10m			FVL-PA721-10-E(-T) 接CN3					
	180		EAM-WG-2915T-□3▲ EAM-WG-4415T-□3▲ EAM-WG-5515T-□3▲ EAM-WG-7515T-□3▲	动力线缆	带抱闸电机	3m	FVL-MMC02-03-E(-T) 动力线缆		
							5m		FVL-MSA01-03-E(-T) 抱闸线缆
						10m			FVL-MMC02-05-E(-T) 动力线缆
					5m		FVL-MSA01-05-E(-T) 抱闸线缆		
						10m	FVL-MMC02-10-E(-T) 动力线缆		
					10m		FVL-MSA01-10-E(-T) 抱闸线缆		
EAM-WG-2915T-□3▲ EAM-WG-4415T-□3▲ EAM-WG-5515T-□3▲ EAM-WG-7515T-□3▲		动力线缆	不带抱闸电机	3m		FVL-MMC02-03-E(-T)			
					5m	FVL-MMC02-05-E(-T)			
				10m		FVL-MMC02-10-E(-T)			
			EAM-WG-2915T-□3▲ EAM-WG-4415T-□3▲ EAM-WG-5515T-□3▲ EAM-WG-7515T-□3▲		编码器线缆	单圈绝对值编码器		3m	FVL-PI721-03-E(-T) 接CN3
				5m					FVL-PI721-05-E(-T) 接CN3
								10m	FVL-PI721-10-E(-T) 接CN3
多圈绝对值编码器 (含电池)		3m		FVL-PA721-03-E(-T) 接CN3					
				5m			FVL-PA721-05-E(-T) 接CN3		
		10m					FVL-PA721-10-E(-T) 接CN3		

备注:

-E表示标准线, -T表示柔性线

FV5-R3使用ABZ反馈(全闭环功能时), 必须配置接CN4的编码器线缆

# 产品选型表

## 伺服线缆选配件

法兰尺寸	附件类型		附件型号	示意图
40/60/80	无抱闸电机 组合附件	FVU-T10	FVU-M00	
			FVU-P00	
	带抱闸电机 组合附件	FVU-T11	FVU-M00	
			FVU-P00	
			FVU-M01	
	动力线缆接插件	FVU-M00		
	抱闸线缆接插件	FVU-M01		
	编码器线AMP-9P接插件	FVU-P00		
	编码器线1394-10P接插件	FVU-P02*		
	编码器线1394-6P接插件	FVU-P03		
110/130	动力线缆接插件	FVU-M02		
180	动力线缆接插件	FVU-M03		
180	抱闸线缆接插件	FVU-M04		
110/130	抱闸线缆接插件	FVU-M05		
110/130/180	航插编码器线缆接插件	FVU-P01		
	电池选配件	FVU-B00		
仅用于130法兰带抱闸电机 WG-0915;WG-1315;WG-1815	动力电缆插件（7芯带抱闸）	FVU-M06		

备注：FV5-R3使用ABZ反馈（全闭环功能时），必须配置接CN4的编码器的接插件FVU-P02

## 通信线缆选配件

型号	说明	示意图
FVL-CN702-01-E	伺服驱动器PC通信线缆	
FVL-CN701-A3-E	伺服驱动器多机并联通信电缆（0.3m）	

## 控制线缆选配件

型号	说明	示意图
FVL-CA701-01-E	伺服CN1输入输出信号电缆（1m）	
FVU-C01	伺服CN1端子配件	

# 直驱伺服驱动器

繁易直驱伺服驱动器，采用先进的控制算法，专注于直驱电机应用，配有图形调试向导，简化调试操作。支持ABZ增量编码器、UWV霍尔传感器、Biss-C绝对值编码器、EnDat绝对值编码器、多摩川协议型通讯式编码器、尼康协议型通讯式编码器等。



支持多种电机



直线电机



DD马达



音圈马达



多种控制模式



支持多种直线电机



掉电刹车功能



支持飞拍功能



多种寻相方式



多种高级功能

# 直驱伺服驱动器

## 命名规则

FV5 E1 P A 3R0 A 00

1

2

3

4

5

6

7

软件配置: 缺省-标准软件; 01-01#非标软件; 02-02#非标软件

硬件装置: 缺省-标准硬件; C-硬件非标

额定输出电流: 单相: 3R0-3.0A; 4R5-4.5A; 6R0-6.0A

三相220V: 8R0-8.0A; 010-10.0A; 012-12.0A

三相380V: 6R0-6.0A; 8R0-8.0A; 010-10.0A; 012-12.0A; 017-17.0A; 021-21.0A; 026-26.0A

输入电源: A-单相 220V

C-三相 220V

T-三相 380V

控制方式: P-脉冲型; N-EtherCAT总线型

匹配电机: E1-基础版直驱驱动器 (ABZ编码器+霍尔传感器), 支持直线电机/DD马达/音圈电机  
E3-高阶版直驱驱动器 (ABZ编码器+Biss-C编码器/多摩川、尼康协议型通讯式编码器)  
支持直线电机/DD马达/音圈电机

产品类别: FV5-高性能伺服; FV3-标准型伺服; FV1-经济型伺服

## 电气连接





## 产品规格

FV5-E*-□□□□-***	A3R0	A4R5	A6R0
输入电源(V)	单相220	单相220	单相220
额定电流(Arms)	3	4.5	6
峰值电流(Arms)	10	13.5	18
单相输出功率(W)	400	600	800
调试端口	Type-C USB		
输入端口	P型机(脉冲型) 8个DI, N型机(总线型) 5个DI 1路AI (P型机: 12位; N型机: 无) 集电极输入: 200kpps/差分输入: 4Mpps(限P型机(脉冲型), N型机无此功能)		
输出端口	P型机(脉冲型) 5个DO; N型机(总线型) 4个DO 差分分频输出: 4Mpps		
编码器接口	CN3: E1系列是Hall传感器,E3系列是SSI编码器 (Biss-C, EnDat) CN4: ABZ增量式编码器/电机温度传感器		
制动电阻	制动电阻外接		制动电阻有内置, 也可以接外置
安装尺寸	SIZE-A	SIZE-A	SIZE-B

FV5-E*-□□□□-***	C8R0	C010	C012
输入电源(V)	三相220	三相220	三相220
额定电流(Arms)	8	10	12
峰值电流(Arms)	23	27	32
输出功率(W)	单相	850	1150
	三相	1200	1600
调试端口	Type-C USB		
输入端口	P型机(脉冲型) 8个DI, N型机(总线型) 5个DI 1路AI (P型机: 12位; N型机: 无) 集电极输入: 200kpps/差分输入: 4Mpps(限P型机(脉冲型), N型机无此功能)		
输出端口	P型机(脉冲型) 5个DO; N型机(总线型) 4个DO 差分分频输出: 4Mpps		
编码器接口	CN3: E1系列是Hall传感器,E3系列是SSI编码器 (Biss-C, EnDat) CN4: ABZ增量式编码器/电机温度传感器		
制动电阻	制动电阻有内置, 也可以接外置		
安装尺寸	SIZE-C	SIZE-D	SIZE-D

FV5-E*-□□□□-***	T6R0	T8R0	T010	T012	T017*	T021*	T026*
输入电源(V)	三相380	三相380	三相380	三相380	三相380	三相380	三相380
额定电流(Arms)	6	8	10	12	17	21	26
峰值电流(Arms)	15	20	21	30	42.5	52.5	65
三相输出功率(W)	1500	2000	2500	3000	5000	6000	7500
调试端口	Type-C USB						
输入端口	P型机(脉冲型) 8个DI, N型机(总线型) 5个DI 1路AI (P型机: 12位; N型机: 无) 集电极输入: 200kpps/差分输入: 4Mpps(限P型机(脉冲型), N型机无此功能)						
输出端口	P型机(脉冲型) 5个DO; N型机(总线型) 4个DO 差分分频输出: 4Mpps						
编码器接口	CN3: E1系列是Hall传感器,E3系列是SSI编码器 (Biss-C, EnDat) CN4: ABZ增量式编码器/电机温度传感器						
制动电阻	制动电阻有内置, 也可以接外置						
安装尺寸	SIZE-C	SIZE-D	SIZE-D	SIZE-D	SIZE-E	SIZE-E	SIZE-E

## E1系列直驱伺服参数

型号	马达类型	控制方式	输入电源 (V)	持续电流 (A)	峰值电流 (A)	输出功率(W)		安装尺寸	支持编码器类型
						单相	三相		
FV5-E1-PA3R0	DD马达, 直线马达	脉冲型	单相220	3.0	10	400	—	SIZE-A	ABZ增量型 霍尔
FV5-E1-PA4R5	DD马达, 直线马达	脉冲型	单相220	4.5	13.5	600	—	SIZE-A	
FV5-E1-PA6R0	DD马达, 直线马达	脉冲型	单相220	6.0	18	800	—	SIZE-B	
FV5-E1-PC8R0	DD马达, 直线马达	脉冲型	三相220	8.0	23	850	1200	SIZE-C	
FV5-E1-PC010	DD马达, 直线马达	脉冲型	三相220	10.0	27	980	1400	SIZE-D	
FV5-E1-PC012	DD马达, 直线马达	脉冲型	三相220	12.0	30	1150	1600	SIZE-D	
FV5-E1-PT6R0	DD马达, 直线马达	脉冲型	三相380	6.0	15	—	1500	SIZE-C	
FV5-E1-PT8R0	DD马达, 直线马达	脉冲型	三相380	8.0	20	—	2000	SIZE-D	
FV5-E1-PT010	DD马达, 直线马达	脉冲型	三相380	10.0	21	—	2500	SIZE-D	
FV5-E1-PT012	DD马达, 直线马达	脉冲型	三相380	12.0	23	—	3000	SIZE-D	
FV5-E1-PT017	DD马达, 直线马达	脉冲型	三相380	17.0	42.5	—	5000	SIZE-E	
FV5-E1-PT021	DD马达, 直线马达	脉冲型	三相380	21.0	52.5	—	6000	SIZE-E	
FV5-E1-PT026	DD马达, 直线马达	脉冲型	三相380	26.0	65	—	7500	SIZE-E	
FV5-E1-NA3R0	DD马达, 直线马达	EtherCAT总线型	单相220	3.0	10	400	—	SIZE-A	ABZ增量型 霍尔
FV5-E1-NA4R5	DD马达, 直线马达	EtherCAT总线型	单相220	4.5	13.5	600	—	SIZE-A	
FV5-E1-NA6R0	DD马达, 直线马达	EtherCAT总线型	单相220	6.0	18	800	—	SIZE-B	
FV5-E1-NC8R0	DD马达, 直线马达	EtherCAT总线型	三相220	8.0	23	850	1200	SIZE-C	
FV5-E1-NC010	DD马达, 直线马达	EtherCAT总线型	三相220	10.0	27	980	1400	SIZE-D	
FV5-E1-NC012	DD马达, 直线马达	EtherCAT总线型	三相220	12.0	30	1150	1600	SIZE-D	
FV5-E1-NT6R0	DD马达, 直线马达	EtherCAT总线型	三相380	6.0	15	1050	1500	SIZE-C	
FV5-E1-NT8R0	DD马达, 直线马达	EtherCAT总线型	三相380	8.0	20	1400	2000	SIZE-D	
FV5-E1-NT010	DD马达, 直线马达	EtherCAT总线型	三相380	10.0	21	1750	2500	SIZE-D	
FV5-E1-NT012	DD马达, 直线马达	EtherCAT总线型	三相380	12.0	23	2100	3000	SIZE-D	
FV5-E1-NT017	DD马达, 直线马达	EtherCAT总线型	三相380	17.0	42.5	3150	5000	SIZE-E	
FV5-E1-NT021	DD马达, 直线马达	EtherCAT总线型	三相380	21.0	52.5	3850	6000	SIZE-E	
FV5-E1-NT026	DD马达, 直线马达	EtherCAT总线型	三相380	26.0	65	5250	7500	SIZE-E	

## E3系列直驱伺服参数

型号	马达类型	控制方式	输入电源 (V)	持续电流 (A)	峰值电流 (A)	输出功率(W)		安装尺寸	支持编码器类型
						单相	三相		
FV5-E3-PA3R0	DD马达, 直线马达	脉冲型	单相220	3.0	10	400	—	SIZE-A	ABZ增量型 Biss-C EnDat 多摩川协议型 尼康协议型
FV5-E3-PA4R5	DD马达, 直线马达	脉冲型	单相220	4.5	13.5	600	—	SIZE-A	
FV5-E3-PA6R0	DD马达, 直线马达	脉冲型	单相220	6.0	18	800	—	SIZE-B	
FV5-E3-PC8R0	DD马达, 直线马达	脉冲型	三相220	8.0	23	850	1200	SIZE-C	
FV5-E3-PC010	DD马达, 直线马达	脉冲型	三相220	10.0	27	980	1400	SIZE-D	
FV5-E3-PC012	DD马达, 直线马达	脉冲型	三相220	12.0	30	1150	1600	SIZE-D	
FV5-E3-PT6R0	DD马达, 直线马达	脉冲型	三相380	6.0	15	—	1500	SIZE-C	
FV5-E3-PT8R0	DD马达, 直线马达	脉冲型	三相380	8.0	20	—	2000	SIZE-D	
FV5-E3-PT010	DD马达, 直线马达	脉冲型	三相380	10.0	21	—	2500	SIZE-D	
FV5-E3-PT012	DD马达, 直线马达	脉冲型	三相380	12.0	23	—	3000	SIZE-D	
FV5-E3-PT017	DD马达, 直线马达	脉冲型	三相380	17.0	42.5	—	5000	SIZE-E	
FV5-E3-PT021	DD马达, 直线马达	脉冲型	三相380	21.0	52.5	—	6000	SIZE-E	
FV5-E3-PT026	DD马达, 直线马达	脉冲型	三相380	26.0	65	—	7500	SIZE-E	
FV5-E3-NA3R0	DD马达, 直线马达	EtherCAT总线型	单相220	3.0	10	400	—	SIZE-A	
FV5-E3-NA4R5	DD马达, 直线马达	EtherCAT总线型	单相220	4.5	13.5	600	—	SIZE-A	
FV5-E3-NA6R0	DD马达, 直线马达	EtherCAT总线型	单相220	6.0	18	800	—	SIZE-B	
FV5-E3-NC8R0	DD马达, 直线马达	EtherCAT总线型	三相220	8.0	23	850	1200	SIZE-C	
FV5-E3-NC010	DD马达, 直线马达	EtherCAT总线型	三相220	10.0	27	980	1400	SIZE-D	
FV5-E3-NC012	DD马达, 直线马达	EtherCAT总线型	三相220	12.0	30	1150	1600	SIZE-D	
FV5-E3-NT6R0	DD马达, 直线马达	EtherCAT总线型	三相380	6.0	15	1050	1500	SIZE-C	
FV5-E3-NT8R0	DD马达, 直线马达	EtherCAT总线型	三相380	8.0	20	1400	2000	SIZE-D	
FV5-E3-NT010	DD马达, 直线马达	EtherCAT总线型	三相380	10.0	21	1750	2500	SIZE-D	
FV5-E3-NT012	DD马达, 直线马达	EtherCAT总线型	三相380	12.0	23	2100	3000	SIZE-D	
FV5-E3-NT017	DD马达, 直线马达	EtherCAT总线型	三相380	17.0	42.5	3150	5000	SIZE-E	
FV5-E3-NT021	DD马达, 直线马达	EtherCAT总线型	三相380	21.0	52.5	3850	6000	SIZE-E	
FV5-E3-NT026	DD马达, 直线马达	EtherCAT总线型	三相380	26.0	65	5250	7500	SIZE-E	



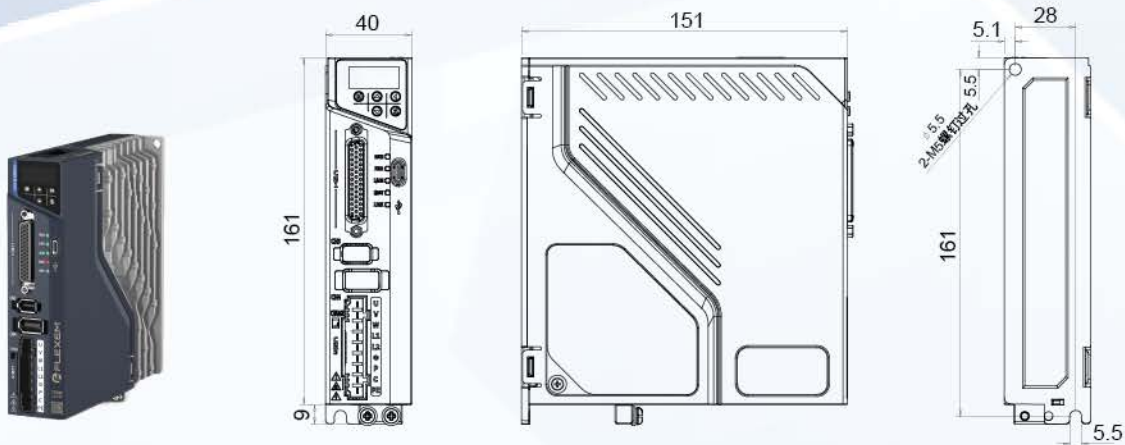
## 直驱伺服驱动器配件表

型号	说明	外观
FVL-CN701-A3-E	伺服驱动器多机并联通信线缆 (0.3m)	
FVL-CN702-01-E	伺服驱动器PC通讯线缆(1m)	
FVL-PE702-A2-T	雷尼绍/榕树DB15光栅尺转接线缆 (0.2m)	
FVL-PE703-A2-T	榕树DB9光栅尺转接线缆 (0.2m)	
FVU-C01	CN1端子配件	
FVU-P02	CN4端子配件1394-10芯	
FVU-P03	CN3端子配件1394-6芯	

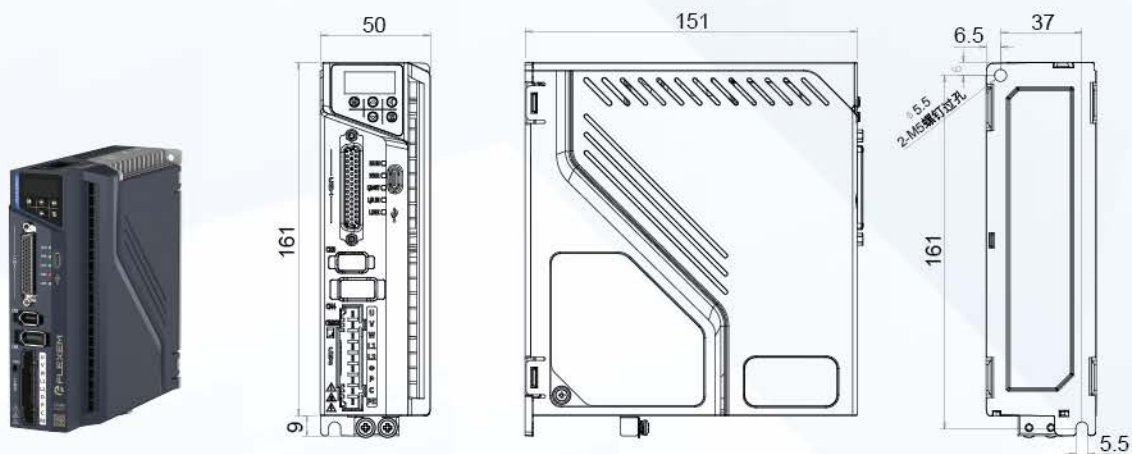
## 旋转及直驱伺服尺寸图

单位: mm

SIZE-A



SIZE-B

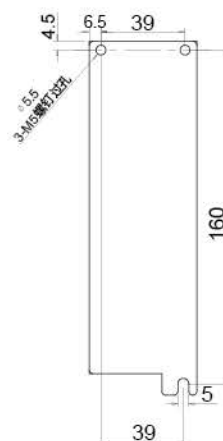
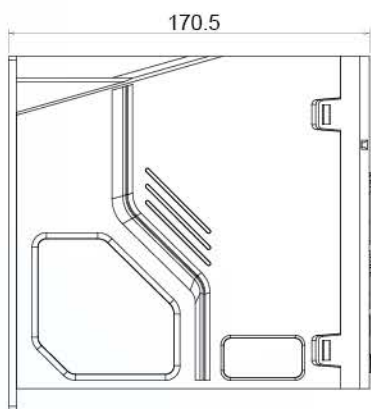
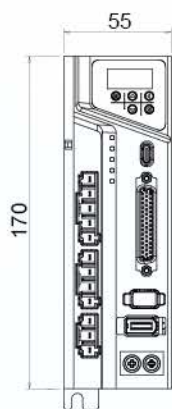




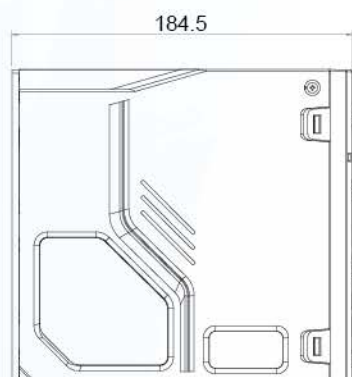
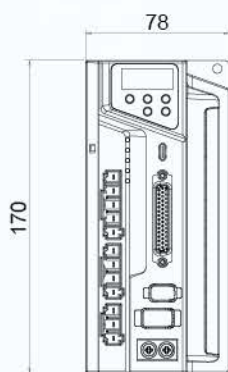
# 旋转及直驱伺服尺寸图

单位: mm

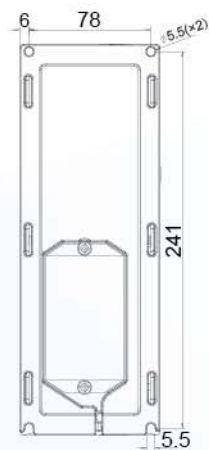
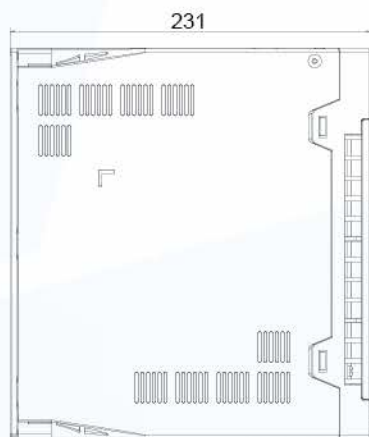
## SIZE-C



## SIZE-D

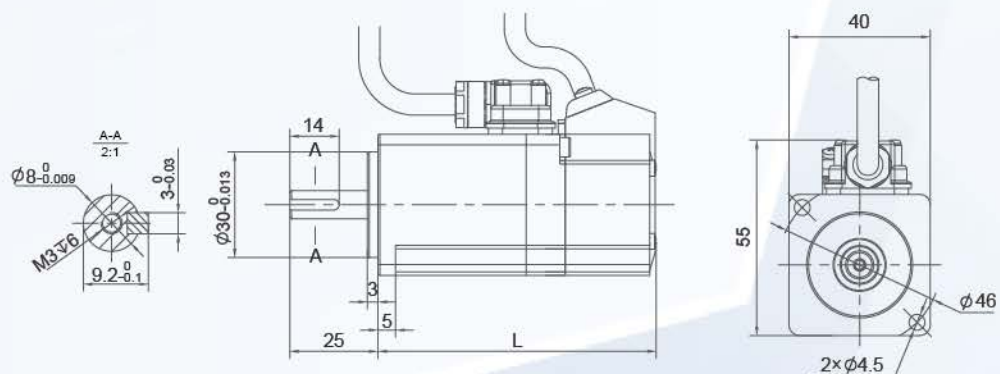


## SIZE-E



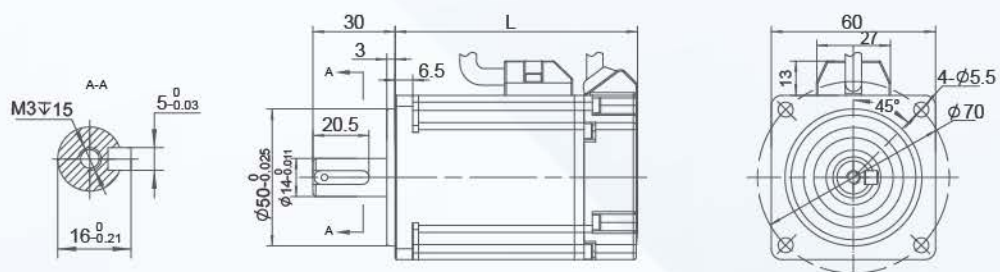
## 旋转电机尺寸图

### 40法兰



型号	抱闸	L (mm)	电机重量(kg)
EAM-WH-A530A-□30	无	68.5	0.4
EAM-WH-A530A-□32	有	101.5	0.55
EAM-WH-0130A-□30	无	79.5	0.5
EAM-WH-0130A-□32	有	112.5	1.0

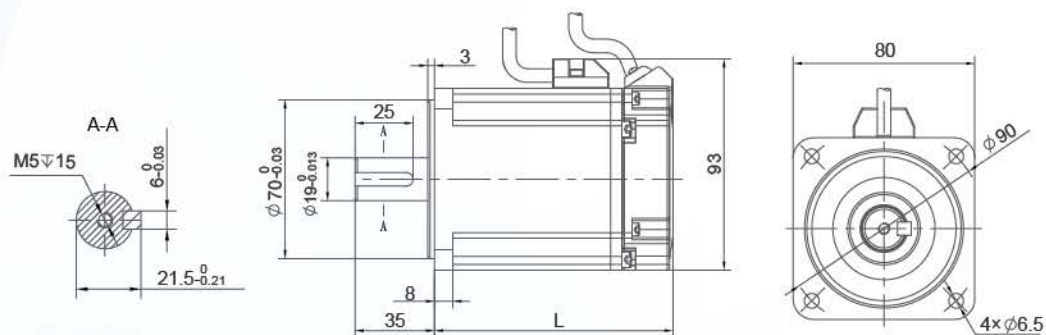
### 60法兰



型号	抱闸	L (mm)	电机重量(kg)
EAM-WH-0230A-□30	无	77.2	1.0
EAM-WH-0230A-□32	有	109.2	1.3
EAM-WH-0430A-□30	无	93.7	1.3
EAM-WH-0430A-□32	有	125.7	1.7

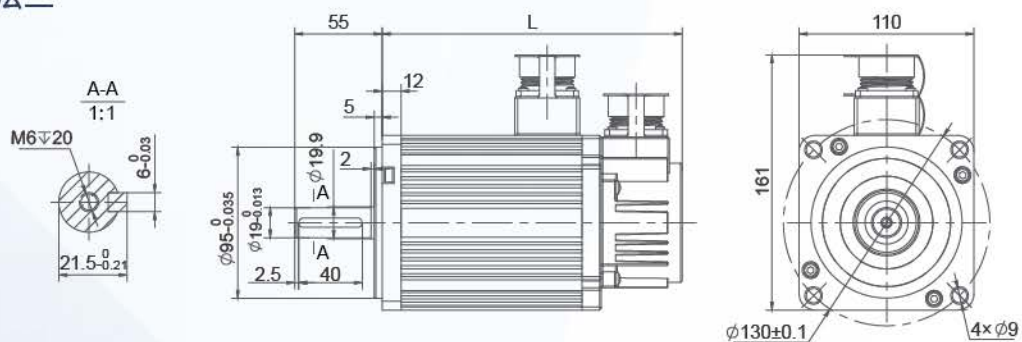
## 旋转电机尺寸图

### 80法兰



型号	抱闸	L (mm)	电机重量(kg)
EAM-WH-0830A-□30	无	105	2.5
EAM-WH-0830A-□32	有	142	3.5
EAM-WH-1030A-□30	无	119	3.2
EAM-WH-1030A-□32	有	156	4.2

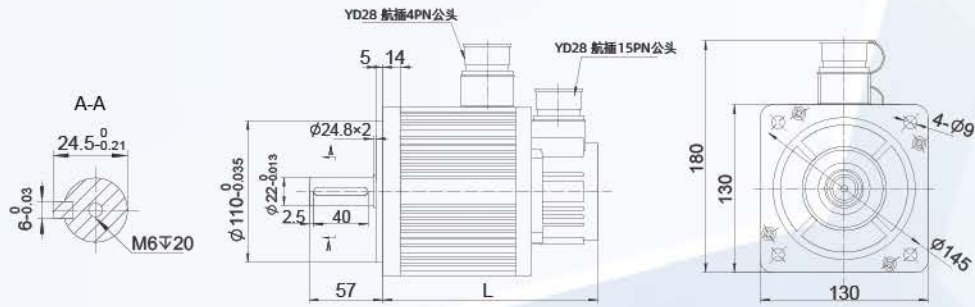
### 110法兰



型号	抱闸	L (mm)	电机重量(kg)
EAM-WG-1230A-□30	无	189	5.2
EAM-WG-1230A-□32	有	264	6.7
EAM-WH-1530A-□30	无	204	6.0
EAM-WH-1530A-□32	有	279	7.5
EAM-WH-1830A-□30	无	219	6.65
EAM-WH-1830A-□32	有	294	8.15

# 旋转电机尺寸图

## 130法兰

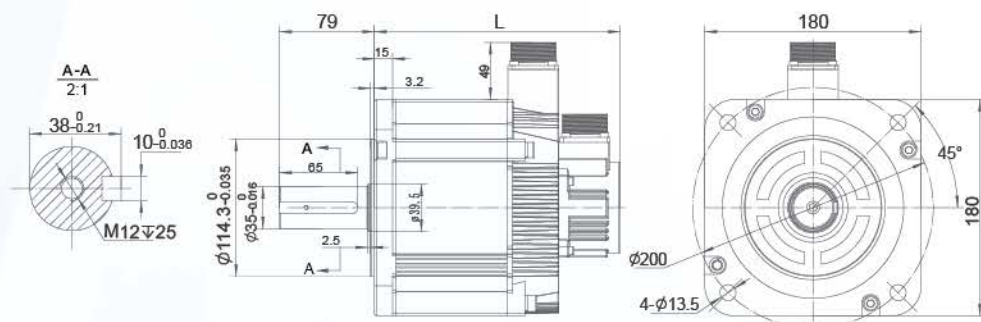


型号	抱闸	L (mm)	电机重量(kg)
EAM-WG-0915A-□30	无	179	6.6
EAM-WG-0915A-□32	有	224	7.1
EAM-WG-1315A-□30	无	152.5	7.6
EAM-WG-1315A-□32	有	204.5	7.1
EAM-WG-1515A-□30	无	209	8.5
EAM-WG-1515A-□32	有	265	10.5
EAM-WG-1815A-□30	无	170	8.3
EAM-WG-1815A-□32	有	222	8.3
EAM-WG-0915T-□30	无	179	6.6
EAM-WG-0915T-□32	有	224	7.1
EAM-WG-1315T-□30	无	152.5	7.1
EAM-WG-1315T-□32	有	204.5	7.1
EAM-WG-1515T-□30	无	209	8.5
EAM-WG-1515T-□32	有	265	10.5
EAM-WG-1815T-□30	无	170	8.3
EAM-WG-1815T-□32	有	222	8.3
EAM-WG-3030T-□30	无	231	10.1
EAM-WG-3030T-□32	有	282	12.1



# 旋转电机尺寸图

## 180法兰



型号	抱闸	L (mm)	电机重量(kg)
EAM-WG-2915T-□30	无	205	16.7
EAM-WG-2915T-□32	有	252	21.2
EAM-WG-4415T-□30	无	232	21.1
EAM-WG-4415T-□32	有	279	25.6
EAM-WG-5515T-□30	无	260	25.6
EAM-WG-5515T-□32	有	307	30.1
EAM-WG-7515T-□30	无	284	30.8
EAM-WG-7515T-□32	有	331	35.3

### 备注:

当□是U: 支持23位光学编码器, 需配合FV5-R3驱动器  
 当□是3: 支持17位磁性编码器, 需配合FV5-R1驱动器

## 应用场景

繁易直驱伺服驱动器，应用在半导体、光伏、锂电、激光、SMT等**30**多个行业，上百种机型，累计出货量超过**10W**轴。

The logo for Flexem is displayed in a white, sans-serif font, positioned on the left side of the page. It is overlaid on a large, semi-transparent circular graphic that resembles a gear or a stylized 'F' with intricate internal patterns.

mini-LED  
固晶机

半导体设备

精密激光  
切割

SMT



## 上海繁易信息科技股份有限公司

咨询热线：4008-033-022 网址：[www.flexem.cn](http://www.flexem.cn) 繁易学院：[study.flexem.cn](http://study.flexem.cn)

上海 上海市杨浦区国安路386号INNO创智A栋9楼

武汉 武汉市洪山区创业街66号海达创新广场1501

深圳 深圳市宝安区石岩街道中运泰科技工业园6栋6楼

苏州 苏州市虎丘区浒墅关镇青花路26号上市科创园二期4幢3楼

北京 北京市朝阳区建国路93号院（万达广场）6号楼3306

无锡 无锡市梁溪区民丰路198号锋尚文创中心403

杭州 杭州市江干区6号大街新加坡科技园5幢LEO单元1楼

佛山 佛山市禅城区张槎街道古大路长弓16科技园A座911

温州 浙江省温州市瓯海区娄桥街道天润大厦16楼B10

成就客户 奋斗为本  
诚信互信 创新进取

202404

推动设备智能化



FBox微信公众号



小易问答